

내압방폭형 압력센서

- ✓ 내압 방폭 등급으로 1종 위험지역에서 사용 가능
- ✓ 반도체 프로세스용 가스라인에 최적



GTP-EXD SERIES

적 용

- 위험지역(1, 2종 장소)에서 배관내 가스 압력 측정

특 징

- 부식성에 강한 Hastelloy Diaphragm
- Zero값의 Hard cal' 기능 지원
- 내압 방폭 센서중에 최소형, 경량화 구조
- 국내인증(KGS) 및 중국인증(NEPSI) 획득
- 완벽한 외부 노이즈 억제
- 현장에서 검증된 GTP Series의 내압 방폭형 센서

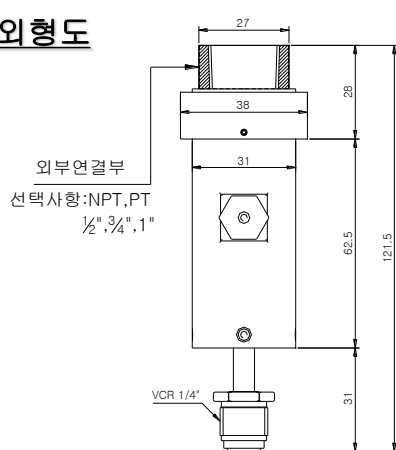
◆ 제품사양

| | |
|-------------------|-------------------------------------------------|
| 적용범위 | 반도체 가스라인 방폭(1, 2종 장소)이 필요한 장소 |
| 방폭등급 | Ex d IIC T4 (KGS) / Ex d IIC T4 Gb (NEPSI) |
| 방진방수등급 | IP67 |
| 방폭인증번호 | 13-GA2BO-0209 (KGS) / GYJ14.1056X (NEPSI) |
| 전원입력 | MAX DC24V ±10% |
| 측정범위 | -15(0) ~ 100, 150, 200, 250, 500, 3000PSIG, etc |
| 오차범위 | ±0.3%F.S |
| 온도드리프트 | ±0.05%F.S/℃ |
| 주위온도 | -20~80℃ |
| 사용유체온도 | 0~60℃ |
| Diaphragm/Body 재질 | Hastelloy(C-22)/SS316L |
| 용접방식 | 전자빔 용접(Electron Beam Welding) |
| 최대압력범위 | x2 F.S (3000PSIG의 경우 1.5배) |
| Leak Rate | <1x10 ⁻⁹ Pam ³ /SEC |
| 표면조도 | Ra : < 0.25μm |
| 외부 연결부 | NPT 1/2" 기본(선택사항:NPT,PT 1/2", 3/4", 1") |
| 배관 연결부 | VCR 1/4", VCR 1/2", etc |
| 출력형태 | 4~20mA(2선식) |
| Cable | 2선 실드 (3M)기본 |

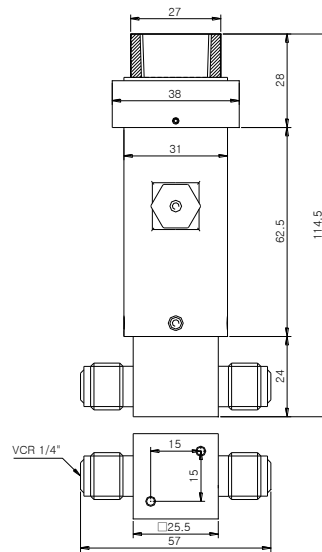
◆ 모델구분

| GTP | TYPE | FITTING | FITTING TYPE | - | OUT PUT | EX | FITTING SIZE |
|-----|----------------|---------------|------------------|---|------------|----|--------------|
| | S Single Ended | N Swivel Male | V VCR Compatible | | 420 4~20mA | | 1 1/4" |
| | T Flow Through | M Fixed Male | P Weld Stub | | | | 3 1/2" |
| | | F Female | | | | | |
| | | Z Others | | | | | |

◆ 외형도



GTPSNV-420EX1



GTPTMV-420EX1