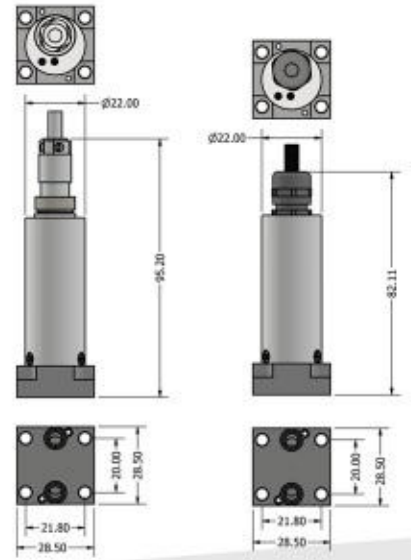


IGS 압력센서 GTPFU Series



- 반도체 공정의 Intergrated Gas System용 압력센서
- Zero값의 Hard cal' 기능 지원
- 완벽한 외부 노이즈 억제
- 향상된 직선성, 반복성, Zero Shift
- ASIC적용으로 보상기능 및 뛰어난 안전성 확보
- 부식성에 강한 Hastelloy Diaphragm
- 소형화된 Size
- 온도변화율이 낮아져 장기안정성이 우수

■ 제품사양

정격	DC24V ±10%, 20mA, 0.48W
압력범위	-15(0)~70,100,150,250PSIG
정확도	±0.1%F.S
반복성	±0.1%F.S
히스테리시스	±0.1%F.S
종합 오차	±0.2%F.S
온도드리프트	±0.01%F.S/°C
사용주위온도	-20~80°C
Diaphragm/Body 재질	Hastelloy(C-22)/SS316L(D/M)
최대압력범위	x2 F.S
Leak Rate	<1x10 ⁻⁹ Pam ³ /Sec
표면조도	Ra : ≤ 0.13μm (RA 5)
Process Connector	1.125" W seal
출력형태	4~20mA
Cable	2선 실드 (3M)기본

■ 모델구분 (EX : GTPFU-420P-S2A)

GT	PFU	-	OUT PUT		Connector		-	Seal Size		A
	IGS Block Type Transducer		420	4~20mA	P	Cable gland		S2	1.125"	GTP-A Sensor
		C			Circular connector					



E-mail : gemtech@gem-tech.co.kr

경기도 시흥시 욱구천동로 218, B707호(정왕동,타원타크라 6차) 15084
 TEL:+82-31-507-0350 FAX:+82-31-507-0353
 KS I ISO14001:2015/ KS Q ISO 9001:2015